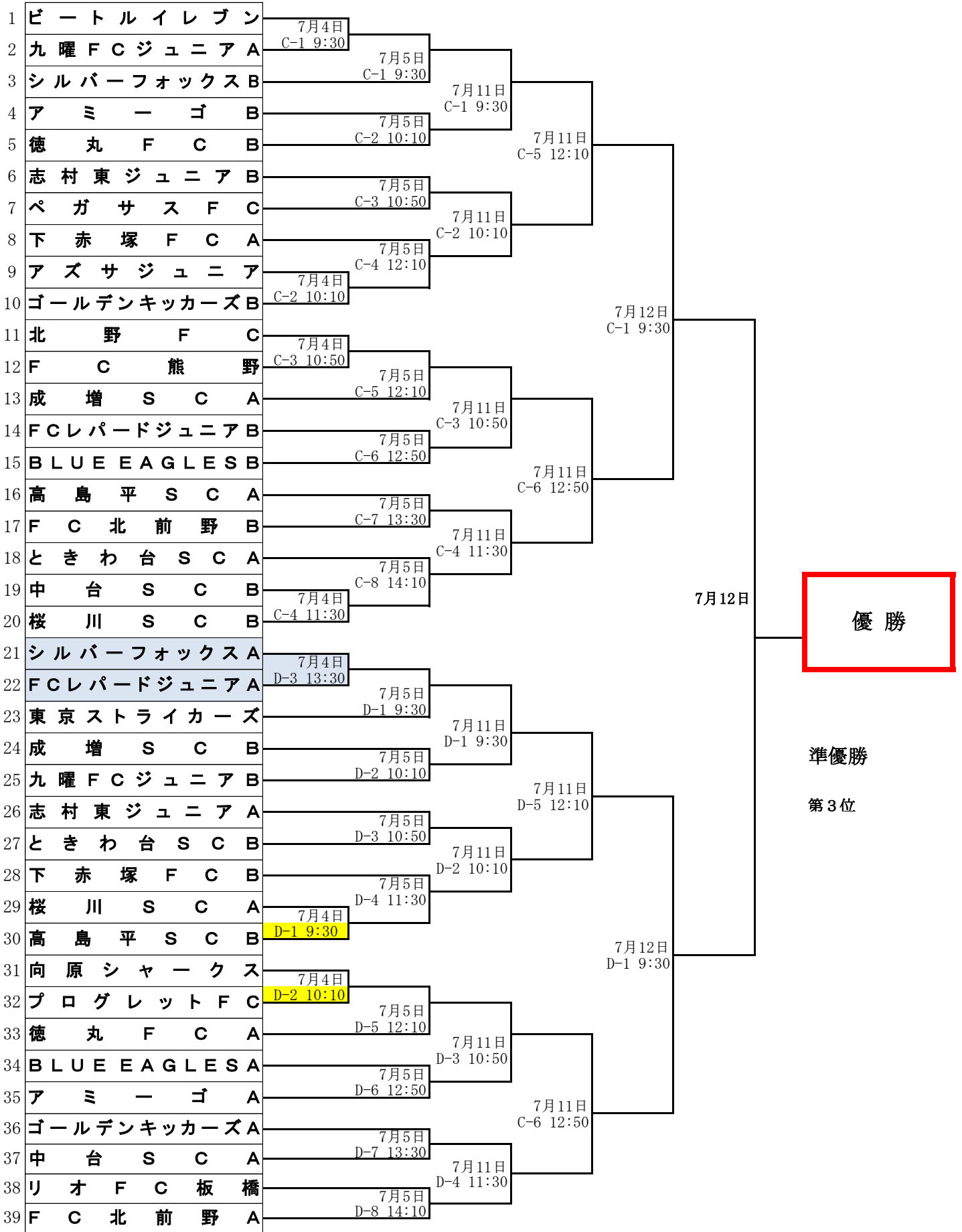
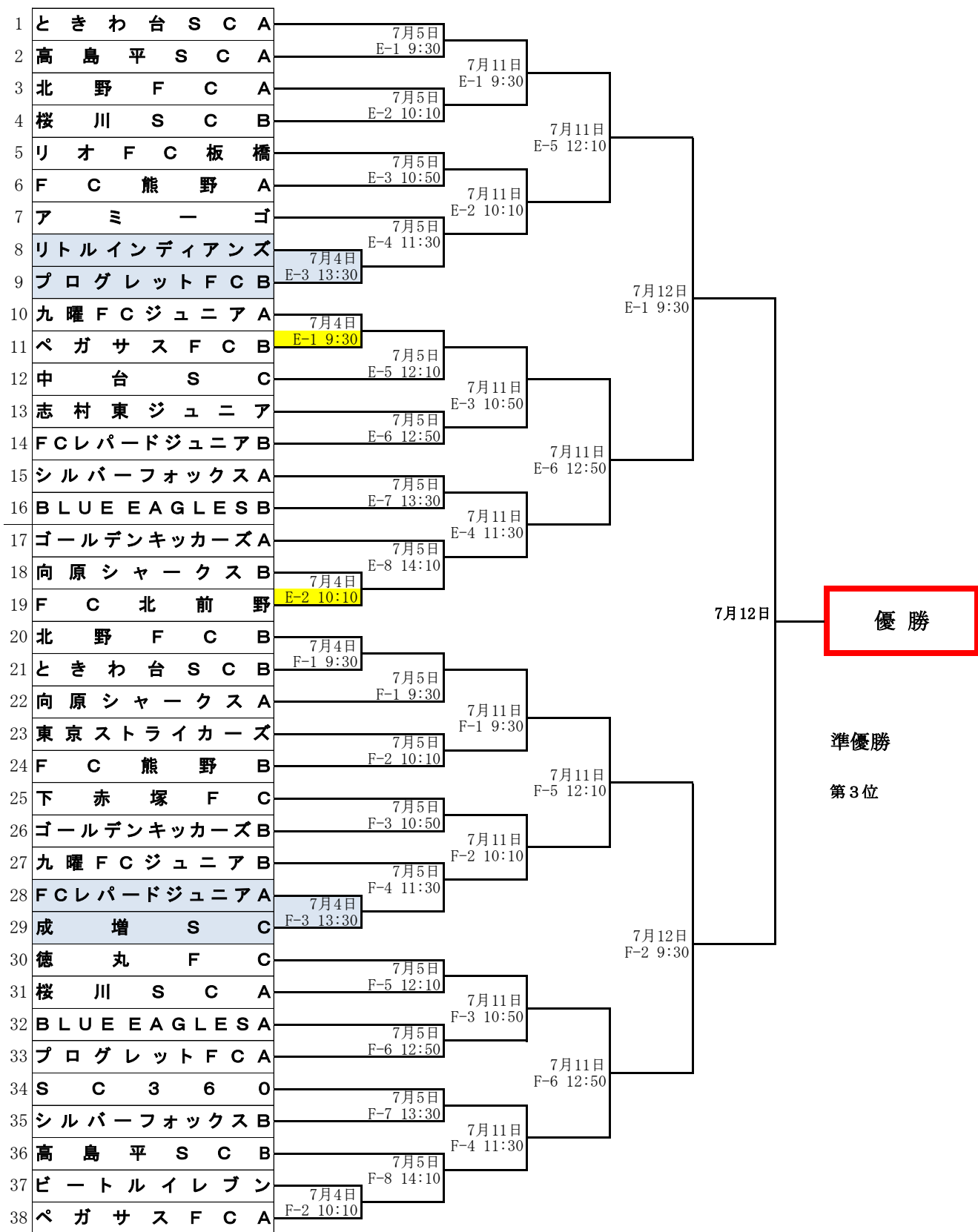




# 第38回 中学年の部39◎



### 第38回 低学年の部38◎



## 女子は、原則最終日(7月12日)に行う

グラウンド・時間は追って決定！

