

区民体育大会競技結果

一般の部・女子の部・職域の部

平成 27 年度 第 68 回板橋区民体育大会バスケットボール競技（一般の部・女子の部・職域の部）が 11 月 15 日～12 月 20 日の全 5 日間、区立小豆沢体育館と東板橋体育館で行われました。

一般の部は 27 チーム、女子の部は 10 チーム、職域の部は 11 チームが熱戦を繰り広げました。

競技結果は下記の通りです。

一般の部 優勝；クローバース 準優勝；和尚 第三位；N・B・A 、 Jami-La

女子の部 優勝；NOLZA 準優勝；NBA Girls 、 第三位；ペッカーズ 、 ペンタゴン

職域の部 優勝；凸版印刷 準優勝；板橋区役所 第三位；日本金属 、 T.F.C

5 日間にわたり選手の皆さん、スタッフの皆さまありがとうございました。

板橋区バスケットボール連盟

平成27年度 第68回板橋区民体育大会バスケットボール競技結果

主 管: (財)板橋区体育協会

主 管: 板橋区バスケットボール連盟

開催日: 平成27年11月15日, 22日, 29日, 12月13日, 20日

会 場: 小豆沢体育館 (11/22, 11/29, 12/20)

東板橋体育館 (11/15, 12/13)

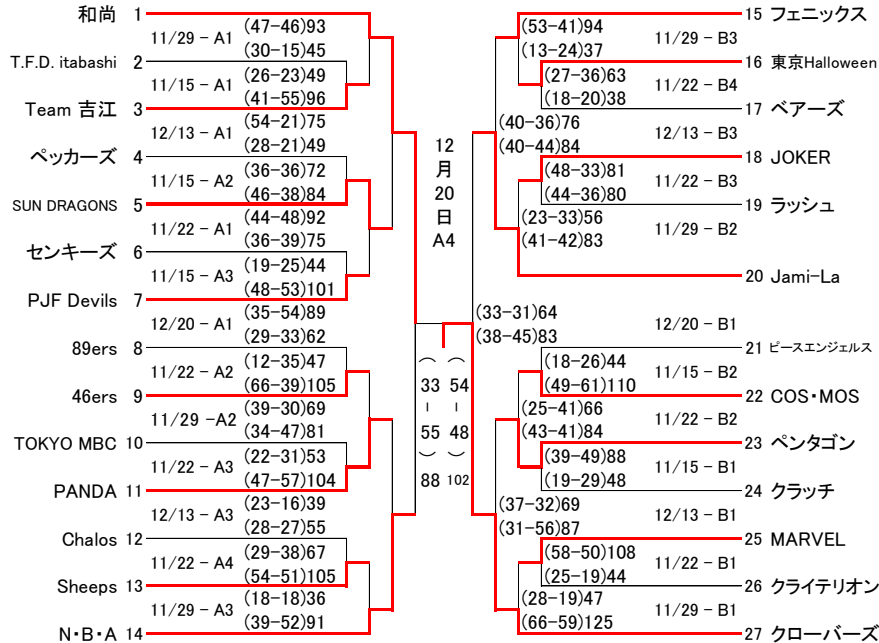
オフィシャル 第一試合～ 第二試合の若番号チーム
 (審 判) 第二試合～ 第一試合の勝ちチーム
 (審判は両チーム)
 第三試合～ 第二試合の多番号チーム
 第四試合～ 以降の試合は前試合の勝ちチーム
 (審判は両チーム)
第一試合のオフィシャル担当チームは、必ず試合開始15分前に
 所定の席についてください。不参、遅刻の場合、次のゲームは、
 没収試合となります。
※最終日のみ、負けオフィシャルとなります。

試合時間
 1試合目ー 9:30～11:00
 2試合目ー 11:00～12:30
 3試合目ー 12:30～14:00
 4試合目ー 14:00～15:30
 5試合目ー 15:30～17:00
 6試合目ー 17:00～18:30

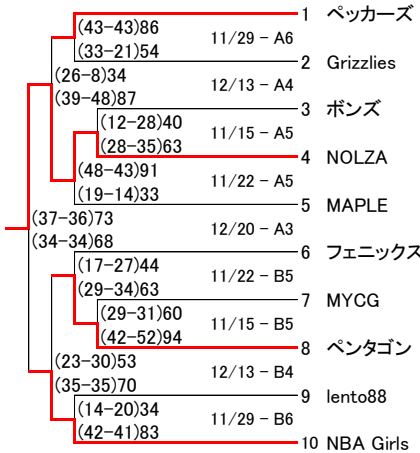
ベンチは、
 番号の若いチームがオフィシャル
 席に向かって右側です。
 ユニフォームの色は、
 番号の若いチームが淡い色(白色)
 番号の多いチームが濃い色

※試合と試合の間隔は、10分間とし、試合形式は、10分クォーター制とします。
 第1と第2クォーター間及び、第3と第4クォーター間の休憩は、1分間。
 第2と第3クォーター間の休憩は、8分間。
 延長戦は、休憩 1分間。試合 5分間とします。

(一 般)



(女 子)



(職 域)

